



# DESSERTES POUR STM

## DESSMANU - DESSMOT

Ces dessertes de travail, réglables en hauteur manuellement ou électriquement par télécommande filaire, sont idéales pour les pinces STM. Elles permettent de travailler avec une tablette stable, quelle que soit la hauteur de travail et de tenir son poste de travail rangé, ce qui limite les risques d'accident.

manuelle ou motorisée



**DESSMANU**  
(manuelle)



**DESSMOT**  
(motorisée)

ILS NOUS FONT  
CONFIANCE

framatome



orano



IAEA  
International Atomic Energy Agency

### Usages



Secteur  
nucléaire



Laboratoire  
pharmaceutique  
et biologique



Filtration de  
l'air



- ✓ Plateau réglable en hauteur manuellement par goupille (de 98 cm à 148 cm- paliers de 10 cm) ou par télécommande filaire (de 86 cm à 166 cm en 30 secondes seulement).
- ✓ Mobile : facile à déplacer grâce à ses 4 roulettes pivotantes à 360° sur frein.
- ✓ Travail ordonné : permet le rangement et le stockage des pinces STM.
- ✓ Poste de travail à hauteur d'homme pour réduire les risques de TMS<sup>(1)</sup>.

<sup>(1)</sup> Troubles Musculo-Squelettiques



Garantie 1 an<sup>(1)</sup>

<sup>(1)</sup>Hors pièces d'usure



Conformité  
normes CE

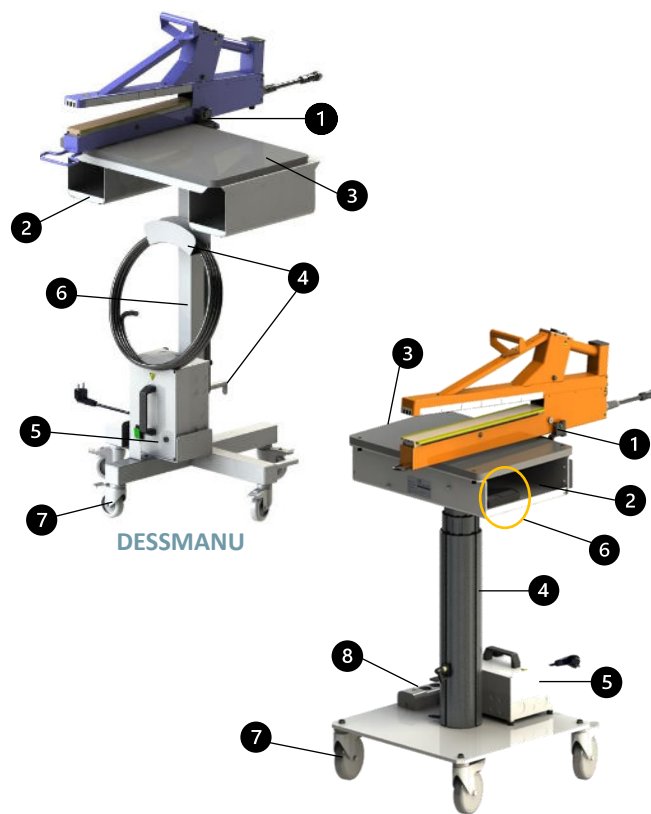


## CARACTÉRISTIQUES TECHNIQUES

	MODÈLES						
MANUELLE	<b>DESSMANU + KIT</b> > STM 3S 400 (ref. KITDESSTM4) > STM 3S 500 (ref. KITDESSTM5)	60 x 60 x 98 cm	36,5 x 59 cm 46,5 x 59 cm	mini / maxi 98 cm / 148 cm	26 kg 27,5 kg		
	<b>DESSMOT + KIT</b> > STM 3S 400 (ref. KITDMSTM4) > STM 3S 500 (ref. KITDMSTM5)	65 x 65 x 86 cm	40 x 56 cm 52 x 56 cm	mini / maxi 86 cm / 166 cm	50 kg 52 kg	750 W	115 V ou 230 V 50/60 Hz

## ÉQUIPEMENTS

N°	DÉSIGNATION	DESSMANU	DESSMOT
1	Cale-pince coulissant	✓	✓
2	Rangement accessoires	✓	✓
3	Plateau en POM (amovible et interchangeable)	✓	✓
4	Emplacements stockage câbles d'alimentation (pince et boîtier)	✓	✓
5	Emplacement stockage générateur	✓	✓
6	Réglage hauteur (manuel ou motorisé)	goupille	télécommande filaire
7	4 roulettes pivotantes à 360° sur frein	✓	✓
8	Multiprises intégrée	✗	✓



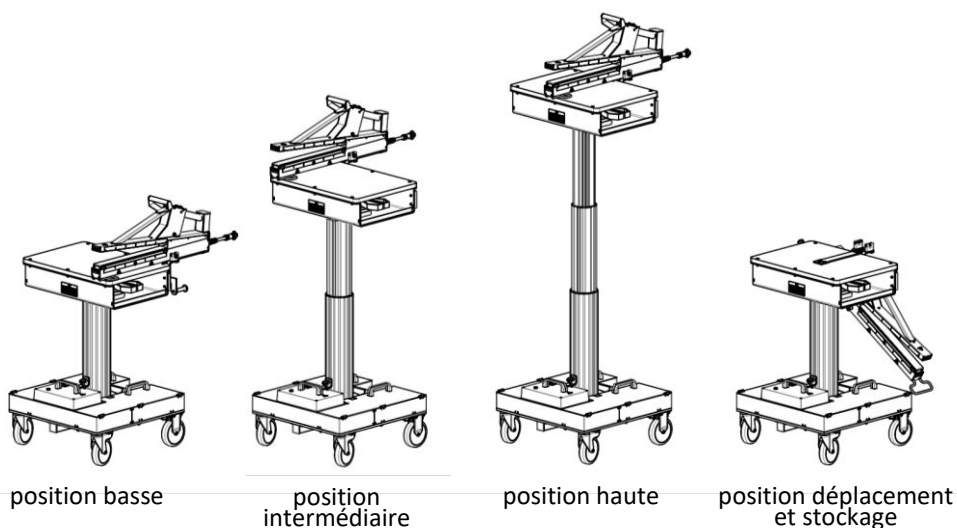
DESSMANU

DESSMOT



6  
Télécommande filaire  
DESSMOT

## PRINCIPE DE FONCTIONNEMENT



Besoin de plus d'informations ?



Contactez le service commercial

+33 (0)4 74 00 59 54