

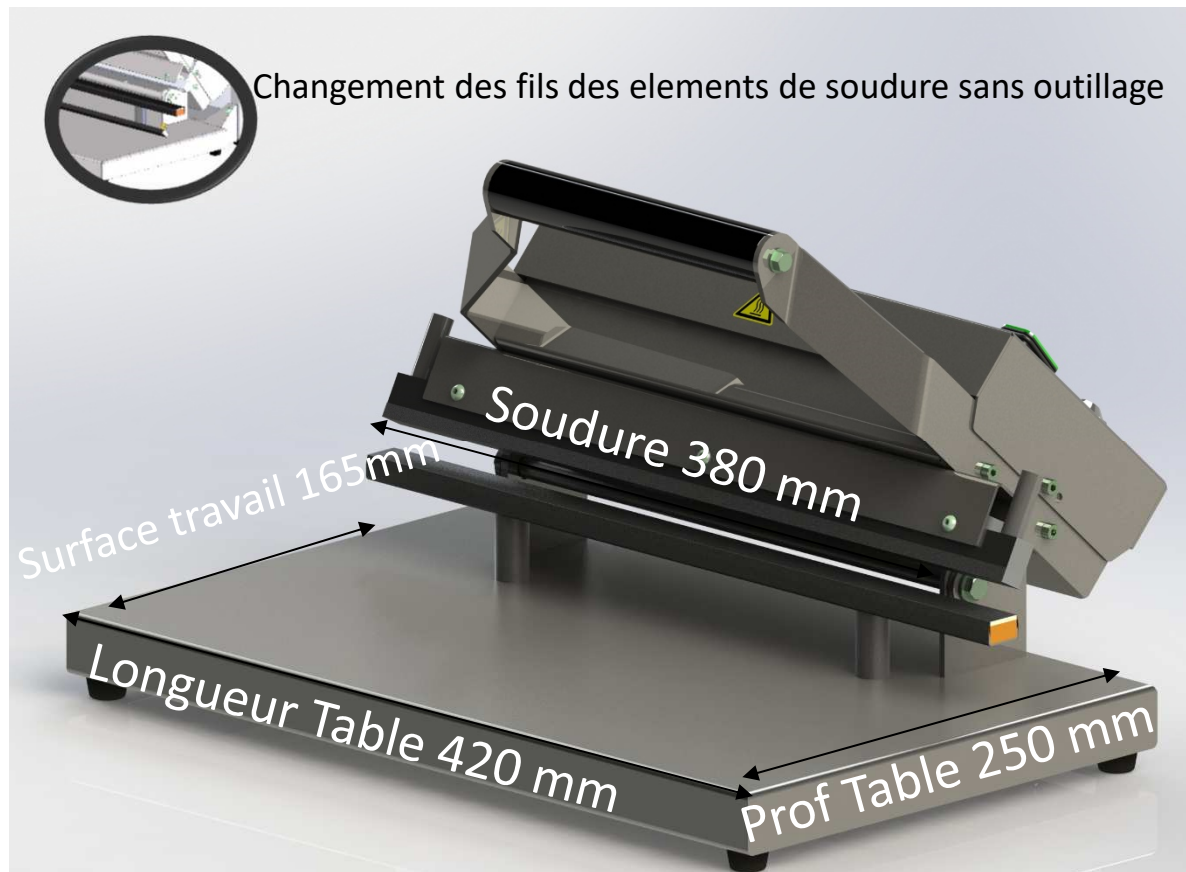
# scelleuse par impulsion Pack 380 IMP



**Adaptée a un  
usage en  
environnement  
humide**

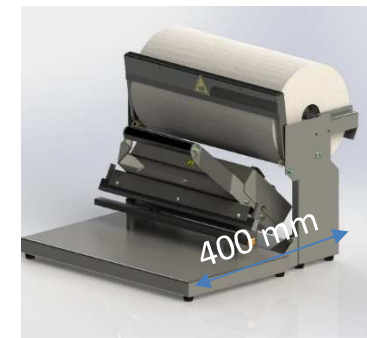
**Scellage de  
papiers  
celophane et  
sacs et sachets**

# scelleuse par impulsion Pack 380 IMP inox pour un usage en environnement humide



Indicateur du temps de  
soudure par led

Puissance de scellage adaptable  
différents matériaux  
PP PE papier Thermoscellable



Option support bobine  
Reference : PFA303-E537



Option Table  
Reference: PFA300-00E356

Marquage CE  
alimentation 230 V / 50 Hertz mono power 120 VA  
Consommation ex 60 a l heure 12 Watts  
Longueur de soudure 380 mm x 2 mm  
Poids 6,5 kg encombrement 420 x 250 mm